

ESP 001



ESP 002



ESP 003



ESP 004



ESP 047



ESP 044



ESP 045



ESP 023



ESP 022



ESP 006



ESP 007



ESP 008



ESP 009



ESP 011



ESP 060



ESP 061



ESP 020



ESP 005



ESP 010



ESP 050



ESP 048



ESP 019



ESP 080



ESP 018



ESP 056



ESP 055



ESP 053



ESP 054



ESP 051



ESP 021



ESP 057



ESP 059



ESP 058

Гарантия - 15 лет

Данная гарантия распространяется только на изделия, используемые в бытовых целях. При применении изделия в общественной или промышленной сфере деятельности гарантийный срок составляет 1 год.

В течение гарантийного периода бесплатно путем ремонта устраняются заводские дефекты или неисправные узлы заменяются новыми. Решение вопроса о целесообразности их замены или ремонта остается за сервисным центром. Заменяемые по гарантии части переходят в собственность сервисного центра. При этом гарантия не возобновляется заново, а действует дальше.

В случае проведения платного ремонта гарантийное обслуживание распространяется только на замененные части и действительно в течение 1 года.

Гарантия не распространяется:

- На внешние и внутренние загрязнения, царапины, трещины, вмятины, потертости и прочие механические повреждения, возникшие в процессе эксплуатации или транспортировки.
- На недостатки изделия, возникшие вследствие эксплуатации с неустраненными иными недостатками, либо возникшие вследствие технического обслуживания или ремонта лицами или организациями, не являющимися нашими уполномоченными сервисными организациями.
- На изделия, подвергшиеся конструктивным изменениям или используемые не по их функциональному назначению.
- На недостатки изделия, вызванные независимыми от производителя причинами, такими как перепады напряжения питания, явления природы и стихийные бедствия, пожар, домашние и дикие животные.
- На недостатки изделий, возникшие в результате несоблюдения требований инструкции по эксплуатации, неправильной установки, небрежного обращения или плохого ухода, в том числе на дефекты поверхности изделия, возникшие в результате использования кислотосодержащих или абразивных средств.
- На дефекты изделия, вызванные попаданием внутрь инородных предметов и механических примесей.
- На расходные материалы, подверженные естественному износу (прокладки, уплотнения, декоративные накладки, электрические лампы, элементы питания и др.).
- На работы по установке, подключению, настройке, регулировке, чистке изделия, замене расходных материалов и прочий уход за изделием.
- На комплектацию изделия.

Гарантийный талон

При покупке изделия убедительно просим проверить правильность заполнения гарантийного талона. Все поля должны быть заполнены, должна стоять печать и подпись продавца, не допускаются внесения в талон каких-либо изменений, дополнений. В случае неправильного или неполного заполнения гарантия не действует.

Гарантийный срок исчисляется с момента продажи изделия магазином.

ВНИМАНИЕ! Проверьте качество изделия и его комплектацию, прежде всего, на предмет механических повреждений, которые могли возникнуть во время транспортировки (сколы, трещины, царапины, деформации). Гарантия производителя не распространяется на такие дефекты.

Товар

Наименование

Артикул

Дата покупки

Продавец

Организация

ФИО

Подпись

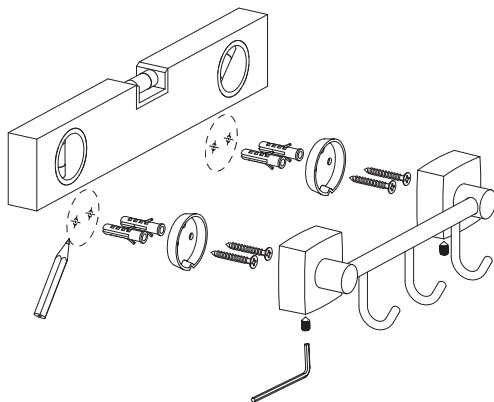
М.П.

Контроль производителя

Штамп технического контроля производителя

ПРОИЗВОДИТЕЛЬ
SANTECH ALLIANZ s.r.o.
Jasenická 2093, 755 01 Vsetín,
Česká republika
tel.: + 420 577 900 164
fax: + 420 577 900 165

ГАРАНТИЙНОЕ ОБСЛУЖИВАНИЕ
ООО «САНТЕХ АЛЬЯНС»
ул. Станционная, д. 22, г. Подольск,
Московская обл., Россия
тел.: +7 495 741 2521
факс: +7 495 741 2522



ESP 046



ESP 024 ESP 025 ESP 026
ESP 027 ESP 028



ESP 029 ESP 030 ESP 031 ESP 032 ESP 033
ESP 034 ESP 035 ESP 036 ESP 037 ESP 038



ESP 049



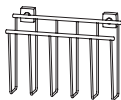
ESP 013 ESP 014 ESP 015
ESP 016 ESP 017



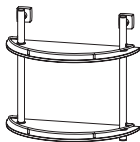
ESP 039 ESP 040 ESP 041 ESP 042 ESP 043



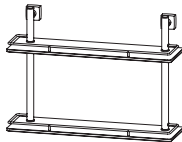
ESP 076
ESP 075
ESP 078
ESP 074
ESP 077



ESP 052



ESP 081 ESP 082



ESP 062 ESP 063 ESP 064 ESP 065 ESP 066
ESP 067 ESP 068 ESP 069 ESP 070 ESP 071

Гарантия - 15 лет

Данная гарантия распространяется только на изделия, используемые в бытовых целях. При применении изделия в общественной или промышленной сфере деятельности гарантийный срок составляет 1 год.

В течение гарантийного периода бесплатно путем ремонта устраняются заводские дефекты или неисправные узлы заменяются новыми. Решение вопроса о целесообразности их замены или ремонта остается за сервисным центром. Заменяемые по гарантии части переходят в собственность сервисного центра. При этом гарантия не возобновляется заново, а действует дальше.

В случае проведения платного ремонта гарантийное обслуживание распространяется только на замененные части и действительно в течение 1 года.

Гарантия не распространяется:

- На внешние и внутренние загрязнения, царапины, трещины, вмятины, потертости и прочие механические повреждения, возникшие в процессе эксплуатации или транспортировки.
- На недостатки изделия, возникшие вследствие эксплуатации с неустраненными иными недостатками, либо возникшие вследствие технического обслуживания или ремонта лицами или организациями, не являющимися нашими уполномоченными сервисными организациями.
- На изделия, подвергшиеся конструктивным изменениям или используемые не по их функциональному назначению.
- На недостатки изделия, вызванные независимыми от производителя причинами, такими как перепады напряжения питания, явления природы и стихийные бедствия, пожар, домашние и дикие животные.
- На недостатки изделий, возникшие в результате несоблюдения требований инструкции по эксплуатации, неправильной установки, небрежного обращения или плохого ухода, в том числе на дефекты поверхности изделия, возникшие в результате использования кислотосодержащих или абразивных средств.
- На дефекты изделия, вызванные попаданием внутрь инородных предметов и механических примесей.
- На расходные материалы, подверженные естественному износу (прокладки, уплотнения, декоративные накладки, электрические лампы, элементы питания и др.).
- На работы по установке, подключению, настройке, регулировке, чистке изделия, замене расходных материалов и прочий уход за изделием.
- На комплектацию изделия.

Гарантийный талон

При покупке изделия убедительно просим проверить правильность заполнения гарантийного талона. Все поля должны быть заполнены, должна стоять печать и подпись продавца, не допускаются внесения в талон каких-либо изменений, дополнений. В случае неправильного или неполного заполнения гарантия не действует.

Гарантийный срок исчисляется с момента продажи изделия магазином.

ВНИМАНИЕ! Проверьте качество изделия и его комплектацию, прежде всего, на предмет механических повреждений, которые могли возникнуть во время транспортировки (сколы, трещины, царапины, деформации). Гарантия производителя не распространяется на такие дефекты.

Товар

Наименование

Артикул

Дата покупки

Продавец

Организация

ФИО

Подпись

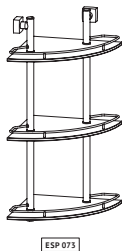
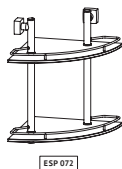
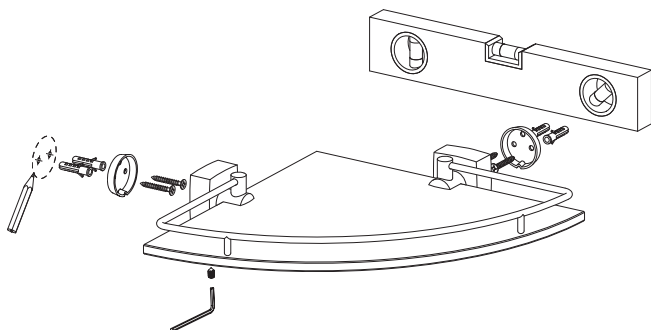
М.П.

Контроль производителя

Штамп технического контроля производителя

ПРОИЗВОДИТЕЛЬ
SANTECH ALLIANZ s.r.o.
Jasenická 2093, 755 01 Vsetín,
Česká republika
tel.: + 420 577 900 164
fax: + 420 577 900 165

ГАРАНТИЙНОЕ ОБСЛУЖИВАНИЕ
ООО «САНТЕХ АЛЬЯНС»
ул. Станционная, д. 22, г. Подольск,
Московская обл., Россия
тел.: +7 495 741 2521
факс: +7 495 741 2522



Гарантия - 15 лет

Данная гарантия распространяется только на изделия, используемые в бытовых целях. При применении изделия в общественной или промышленной сфере деятельности гарантийный срок составляет 1 год.

В течение гарантийного периода бесплатно путем ремонта устраняются заводские дефекты или неисправные узлы заменяются новыми. Решение вопроса о целесообразности их замены или ремонта остается за сервисным центром. Заменяемые по гарантии части переходят в собственность сервисного центра. При этом гарантия не возобновляется заново, а действует дальше.

В случае проведения платного ремонта гарантийное обслуживание распространяется только на замененные части и действительно в течение 1 года.

Гарантия не распространяется:

- На внешние и внутренние загрязнения, царапины, трещины, вмятины, потертости и прочие механические повреждения, возникшие в процессе эксплуатации или транспортировки.
- На недостатки изделия, возникшие вследствие эксплуатации с неустраненными иными недостатками, либо возникшие вследствие технического обслуживания или ремонта лицами или организациями, не являющимися нашими уполномоченными сервисными организациями.
- На изделия, подвергшиеся конструктивным изменениям или используемые не по их функциональному назначению.
- На недостатки изделия, вызванные независимыми от производителя причинами, такими как перепады напряжения питания, явления природы и стихийные бедствия, пожар, домашние и дикие животные.
- На недостатки изделий, возникшие в результате несоблюдения требований инструкции по эксплуатации, неправильной установки, небрежного обращения или плохого ухода, в том числе на дефекты поверхности изделия, возникшие в результате использования кислотосодержащих или абразивных средств.
- На дефекты изделия, вызванные попаданием внутрь инородных предметов и механических примесей.
- На расходные материалы, подверженные естественному износу (прокладки, уплотнения, декоративные накладки, электрические лампы, элементы питания и др.).
- На работы по установке, подключению, настройке, регулировке, чистке изделия, замене расходных материалов и прочий уход за изделием.
- На комплектацию изделия.

Гарантийный талон

При покупке изделия убедительно просим проверить правильность заполнения гарантийного талона. Все поля должны быть заполнены, должна стоять печать и подпись продавца, не допускаются внесения в талон каких-либо изменений, дополнений. В случае неправильного или неполного заполнения гарантия не действует.

Гарантийный срок исчисляется с момента продажи изделия магазином.

ВНИМАНИЕ! Проверьте качество изделия и его комплектацию, прежде всего, на предмет механических повреждений, которые могли возникнуть во время транспортировки (сколы, трещины, царапины, деформации). Гарантия производителя не распространяется на такие дефекты.

Товар

Наименование

Артикул

Дата покупки

Продавец

Организация

ФИО

Подпись

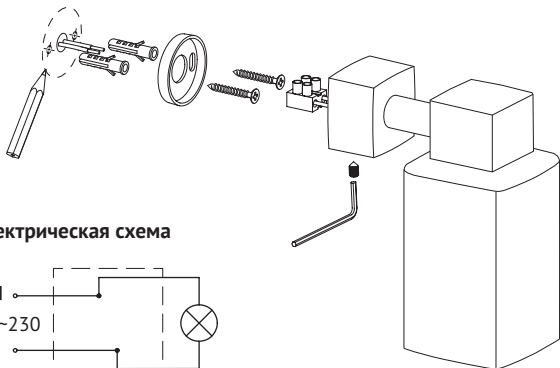
М.П.

Контроль производителя

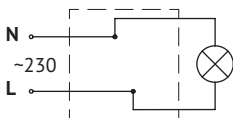
Штамп технического контроля производителя

ПРОИЗВОДИТЕЛЬ
SANTECH ALLIANZ s.r.o.
Jasenická 2093, 755 01 Vsetín,
Česká republika
tel.: + 420 577 900 164
fax: + 420 577 900 165

ГАРАНТИЙНОЕ ОБСЛУЖИВАНИЕ
ООО «САНТЕХ АЛЬЯНС»
ул. Станционная, д. 22, г. Подольск,
Московская обл., Россия
тел.: +7 495 741 2521
факс: +7 495 741 2522



Электрическая схема



Общее описание

Настенный светильник торговой марки FBS коллекции ESPERADO предназначены для использования внутри помещений.

Комплектация

светильник, крепежные элементы, паспорт изделия

Сертификация

Светильники FBS сертифицированы в соответствии с законодательством. Сертификат размещен на сайте santechallianz.com/certificates

Спецификация

светильник: ESP 079
лампа: галогеновая E14 max 40W
питание: ~230V / 60 Hz
температурный режим: -20 – +50 °C
степень защиты: ip20

Производитель оставляет за собой право вносить в конструкцию и комплектацию изделия технические изменения и усовершенствования, не ухудшающие технические характеристики изделия, в любое время и без предварительного уведомления.

Гарантия - 15 лет

Данная гарантия распространяется только на изделия, используемые в бытовых целях. При применении изделия в общественной или промышленной сфере деятельности гарантийный срок составляет 1 год.

В течение гарантийного периода бесплатно путем ремонта устраняются заводские дефекты или неисправные узлы заменяются новыми. Решение вопроса о целесообразности их замены или ремонта остается за сервисным центром. Заменяемые по гарантии части переходят в собственность сервисного центра. При этом гарантия не возобновляется заново, а действует дальше.

В случае проведения платного ремонта гарантийное обслуживание распространяется только на замененные части и действительно в течение 1 года.

Гарантия не распространяется:

- На внешние и внутренние загрязнения, царапины, трещины, вмятины, потертости и прочие механические повреждения, возникшие в процессе эксплуатации или транспортировки.
- На недостатки изделия, возникшие вследствие эксплуатации с неустраненными иными недостатками, либо возникшие вследствие технического обслуживания или ремонта лицами или организациями, не являющимися нашими уполномоченными сервисными организациями.
- На изделия, подвергшиеся конструктивным изменениям или используемые не по их функциональному назначению.
- На недостатки изделия, вызванные независимыми от производителя причинами, такими как перепады напряжения питания, явления природы и стихийные бедствия, пожар, домашние и дикие животные.
- На недостатки изделий, возникшие в результате несоблюдения требований инструкции по эксплуатации, неправильной установки, небрежного обращения или плохого ухода, в том числе на дефекты поверхности изделия, возникшие в результате использования кислотосодержащих или абразивных средств.
- На дефекты изделия, вызванные попаданием внутрь инородных предметов и механических примесей.
- На расходные материалы, подверженные естественному износу (прокладки, уплотнения, декоративные накладки, электрические лампы, элементы питания и др.).
- На работы по установке, подключению, настройке, регулировке, чистке изделия, замене расходных материалов и прочий уход за изделием.
- На комплектацию изделия.

Гарантийный талон

При покупке изделия убедительно просим проверить правильность заполнения гарантийного талона. Все поля должны быть заполнены, должна стоять печать и подпись продавца, не допускаются внесения в талон каких-либо изменений, дополнений. В случае неправильного или неполного заполнения гарантия не действует.

Гарантийный срок исчисляется с момента продажи изделия магазином.

ВНИМАНИЕ! Проверьте качество изделия и его комплектацию, прежде всего, на предмет механических повреждений, которые могли возникнуть во время транспортировки (сколы, трещины, царапины, деформации). Гарантия производителя не распространяется на такие дефекты.

Товар

Наименование

Артикул

Дата покупки

Продавец

Организация

ФИО

Подпись

М.П.

Контроль производителя

Штамп технического контроля производителя

Монтаж и подключение

Разметьте положение отверстий на стене, как изображено на рисунке.

Просверлите отверстия (диаметр сверла подберите в соответствии с диаметром дюбеля).

Вставьте дюбели в отверстия и прикрутите крепежный элемент к стене.

Подключите светильник к электросети в соответствии с электрической схемой.

Аккуратно поместите светильник на крепежный элемент и зафиксируйте потайным винтом.

ВНИМАНИЕ! Меры предосторожности при монтаже/демонтаже и подключении.

Во избежание несчастных случаев категорически запрещается производить монтаж и демонтаж электротехнической продукции при включенном электропитании. При монтаже/демонтаже рекомендуется использовать чистые и мягкие хлопчатобумажные перчатки во избежание появления царапин и загрязнений.

Эксплуатация, уход и техника безопасности

Изделие не следует использовать в условиях, в которых оно будет подвержено воздействию чрезмерной влаги или температуры.

В случае замены лампы, убедитесь, что светильник отключён от источника питания и остыл после использования. Используйте только лампы того же типа и номинала.

Любой ремонт изделия должен производиться в сервисе производителя либо на специализированном предприятии.

Для очистки и ухода используйте специальные спиртосодержащие очистители, предназначенные производителем непосредственно для очистки стекла и хрома.

ПРОИЗВОДИТЕЛЬ
SANTECH ALLIANZ s.r.o.
Jasenická 2093, 755 01 Vsetín,
Česká republika
tel.: + 420 577 900 164
fax: + 420 577 900 165

ГАРАНТИЙНОЕ ОБСЛУЖИВАНИЕ
ООО «САНТЕХ АЛЬЯНС»
ул. Станционная, д. 22, г. Подольск,
Московская обл., Россия
тел.: +7 495 741 2521
факс: +7 495 741 2522