

VIZ 001



VIZ 002



VIZ 003



VIZ 004



VIZ 047



VIZ 044



VIZ 045



VIZ 023



VIZ 022



VIZ 006



VIZ 007



VIZ 008



VIZ 009



VIZ 011



VIZ 060



VIZ 061



VIZ 020



VIZ 005



VIZ 010



VIZ 050



VIZ 048



VIZ 019



VIZ 080



VIZ 018



VIZ 056



VIZ 055



VIZ 053



VIZ 054



VIZ 051



VIZ 021



VIZ 057



VIZ 059



VIZ 058

## **Гарантия - 15 лет**

Данная гарантия распространяется только на изделия, используемые в бытовых целях. При применении изделия в общественной или промышленной сфере деятельности гарантийный срок составляет 1 год.

В течение гарантийного периода бесплатно путем ремонта устраняются заводские дефекты или неисправные узлы заменяются новыми. Решение вопроса о целесообразности их замены или ремонта остается за сервисным центром. Заменяемые по гарантии части переходят в собственность сервисного центра. При этом гарантия не возобновляется заново, а действует дальше.

В случае проведения платного ремонта гарантийное обслуживание распространяется только на замененные части и действительно в течение 1 года.

### **Гарантия не распространяется:**

- На внешние и внутренние загрязнения, царапины, трещины, вмятины, потертости и прочие механические повреждения, возникшие в процессе эксплуатации или транспортировки.
- На недостатки изделия, возникшие вследствие эксплуатации с неустраненными иными недостатками, либо возникшие вследствие технического обслуживания или ремонта лицами или организациями, не являющимися нашими уполномоченными сервисными организациями.
- На изделия, подвергшиеся конструктивным изменениям или используемые не по их функциональному назначению.
- На недостатки изделия, вызванные независимыми от производителя причинами, такими как перепады напряжения питания, явления природы и стихийные бедствия, пожар, домашние и дикие животные.
- На недостатки изделий, возникшие в результате несоблюдения требований инструкции по эксплуатации, неправильной установки, небрежного обращения или плохого ухода, в том числе на дефекты поверхности изделия, возникшие в результате использования кислотосодержащих или абразивных средств.
- На дефекты изделия, вызванные попаданием внутрь инородных предметов и механических примесей.
- На расходные материалы, подверженные естественному износу (прокладки, уплотнения, декоративные наклейки, электрические лампы, элементы питания и др.).
- На работы по установке, подключению, настройке, регулировке, чистке изделия, замене расходных материалов и прочий уход за изделием.
- На комплектацию изделия.

## Гарантийный талон

*При покупке изделия убедительно просим проверить правильность заполнения гарантийного талона. Все поля должны быть заполнены, должна стоять печать и подпись продавца, не допускаются внесения в талон каких-либо изменений, дополнений. В случае неправильного или неполного заполнения гарантия не действует.*

*Гарантийный срок исчисляется с момента продажи изделия магазином.*

**ВНИМАНИЕ!** Проверьте качество изделия и его комплектацию, прежде всего, на предмет механических повреждений, которые могли возникнуть во время транспортировки (сколы, трещины, царапины, деформации). Гарантия производителя не распространяется на такие дефекты.

## Товар

---

---

Наименование

---

Артикул

---

Дата покупки

## Продавец

---

Организация

---

ФИО

---

Подпись

М.П.

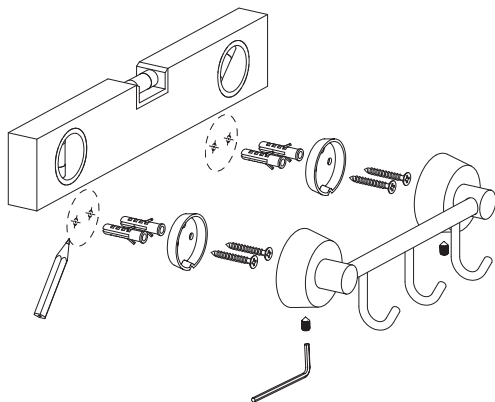
## Контроль производителя

---

Штамп технического контроля производителя

ПРОИЗВОДИТЕЛЬ  
SANTECH ALLIANZ s.r.o.  
Jasenická 2093, 755 01 Vsetín,  
Česká republika  
tel.: + 420 577 900 164  
fax: + 420 577 900 165

ГАРАНТИЙНОЕ ОБСЛУЖИВАНИЕ  
ООО «САНТЕХ АЛЬЯНС»  
ул. Станционная, д. 22, г. Подольск,  
Московская обл., Россия  
тел.: +7 495 741 2521  
факс: +7 495 741 2522



VIZ 046



VIZ 024 VIZ 025 VIZ 026  
VIZ 027 VIZ 028



VIZ 029 VIZ 030 VIZ 031 VIZ 032 VIZ 033  
VIZ 034 VIZ 035 VIZ 036 VIZ 037 VIZ 038



VIZ 049



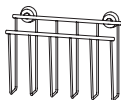
VIZ 013 VIZ 014 VIZ 015  
VIZ 016 VIZ 017



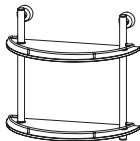
VIZ 039 VIZ 040 VIZ 041 VIZ 042 VIZ 043



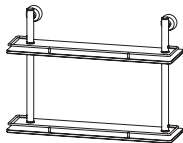
VIZ 076  
VIZ 075  
VIZ 078  
VIZ 074  
VIZ 077



VIZ 052



VIZ 081 VIZ 082



VIZ 062 VIZ 063 VIZ 064 VIZ 065 VIZ 066  
VIZ 067 VIZ 068 VIZ 069 VIZ 070 VIZ 071

## **Гарантия - 15 лет**

Данная гарантия распространяется только на изделия, используемые в бытовых целях. При применении изделия в общественной или промышленной сфере деятельности гарантийный срок составляет 1 год.

В течение гарантийного периода бесплатно путем ремонта устраняются заводские дефекты или неисправные узлы заменяются новыми. Решение вопроса о целесообразности их замены или ремонта остается за сервисным центром. Заменяемые по гарантии части переходят в собственность сервисного центра. При этом гарантия не возобновляется заново, а действует дальше.

В случае проведения платного ремонта гарантийное обслуживание распространяется только на замененные части и действительно в течение 1 года.

### **Гарантия не распространяется:**

- На внешние и внутренние загрязнения, царапины, трещины, вмятины, потертости и прочие механические повреждения, возникшие в процессе эксплуатации или транспортировки.
- На недостатки изделия, возникшие вследствие эксплуатации с неустраненными иными недостатками, либо возникшие вследствие технического обслуживания или ремонта лицами или организациями, не являющимися нашими уполномоченными сервисными организациями.
- На изделия, подвергшиеся конструктивным изменениям или используемые не по их функциональному назначению.
- На недостатки изделия, вызванные независимыми от производителя причинами, такими как перепады напряжения питания, явления природы и стихийные бедствия, пожар, домашние и дикие животные.
- На недостатки изделий, возникшие в результате несоблюдения требований инструкции по эксплуатации, неправильной установки, небрежного обращения или плохого ухода, в том числе на дефекты поверхности изделия, возникшие в результате использования кислотосодержащих или абразивных средств.
- На дефекты изделия, вызванные попаданием внутрь инородных предметов и механических примесей.
- На расходные материалы, подверженные естественному износу (прокладки, уплотнения, декоративные наклейки, электрические лампы, элементы питания и др.).
- На работы по установке, подключению, настройке, регулировке, чистке изделия, замене расходных материалов и прочий уход за изделием.
- На комплектацию изделия.

## Гарантийный талон

*При покупке изделия убедительно просим проверить правильность заполнения гарантийного талона. Все поля должны быть заполнены, должна стоять печать и подпись продавца, не допускаются внесения в талон каких-либо изменений, дополнений. В случае неправильного или неполного заполнения гарантия не действует.*

*Гарантийный срок исчисляется с момента продажи изделия магазином.*

**ВНИМАНИЕ!** Проверьте качество изделия и его комплектацию, прежде всего, на предмет механических повреждений, которые могли возникнуть во время транспортировки (сколы, трещины, царапины, деформации). Гарантия производителя не распространяется на такие дефекты.

## Товар

---

---

Наименование

---

Артикул

---

Дата покупки

## Продавец

---

Организация

---

ФИО

---

Подпись

М.П.

## Контроль производителя

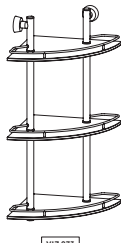
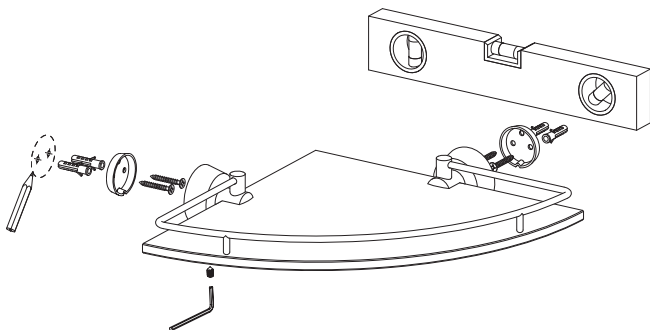
---

Штамп технического контроля производителя

ПРОИЗВОДИТЕЛЬ  
SANTECH ALLIANZ s.r.o.  
Jasenická 2093, 755 01 Vsetín,  
Česká republika  
tel.: + 420 577 900 164  
fax: + 420 577 900 165

ГАРАНТИЙНОЕ ОБСЛУЖИВАНИЕ  
ООО «САНТЕХ АЛЬЯНС»  
ул. Станционная, д. 22, г. Подольск,  
Московская обл., Россия  
тел.: +7 495 741 2521  
факс: +7 495 741 2522





## **Гарантия - 15 лет**

Данная гарантия распространяется только на изделия, используемые в бытовых целях. При применении изделия в общественной или промышленной сфере деятельности гарантийный срок составляет 1 год.

В течение гарантийного периода бесплатно путем ремонта устраняются заводские дефекты или неисправные узлы заменяются новыми. Решение вопроса о целесообразности их замены или ремонта остается за сервисным центром. Заменяемые по гарантии части переходят в собственность сервисного центра. При этом гарантия не возобновляется заново, а действует дальше.

В случае проведения платного ремонта гарантийное обслуживание распространяется только на замененные части и действительно в течение 1 года.

### **Гарантия не распространяется:**

- На внешние и внутренние загрязнения, царапины, трещины, вмятины, потертости и прочие механические повреждения, возникшие в процессе эксплуатации или транспортировки.
- На недостатки изделия, возникшие вследствие эксплуатации с неустраненными иными недостатками, либо возникшие вследствие технического обслуживания или ремонта лицами или организациями, не являющимися нашими уполномоченными сервисными организациями.
- На изделия, подвергшиеся конструктивным изменениям или используемые не по их функциональному назначению.
- На недостатки изделия, вызванные независимыми от производителя причинами, такими как перепады напряжения питания, явления природы и стихийные бедствия, пожар, домашние и дикие животные.
- На недостатки изделий, возникшие в результате несоблюдения требований инструкции по эксплуатации, неправильной установки, небрежного обращения или плохого ухода, в том числе на дефекты поверхности изделия, возникшие в результате использования кислотосодержащих или абразивных средств.
- На дефекты изделия, вызванные попаданием внутрь инородных предметов и механических примесей.
- На расходные материалы, подверженные естественному износу (прокладки, уплотнения, декоративные накладки, электрические лампы, элементы питания и др.).
- На работы по установке, подключению, настройке, регулировке, чистке изделия, замене расходных материалов и прочий уход за изделием.
- На комплектацию изделия.

## Гарантийный талон

*При покупке изделия убедительно просим проверить правильность заполнения гарантийного талона. Все поля должны быть заполнены, должна стоять печать и подпись продавца, не допускаются внесения в талон каких-либо изменений, дополнений. В случае неправильного или неполного заполнения гарантия не действует.*

*Гарантийный срок исчисляется с момента продажи изделия магазином.*

**ВНИМАНИЕ!** Проверьте качество изделия и его комплектацию, прежде всего, на предмет механических повреждений, которые могли возникнуть во время транспортировки (сколы, трещины, царапины, деформации). Гарантия производителя не распространяется на такие дефекты.

## Товар

---

---

Наименование

---

Артикул

---

Дата покупки

## Продавец

---

Организация

---

ФИО

---

Подпись

М.П.

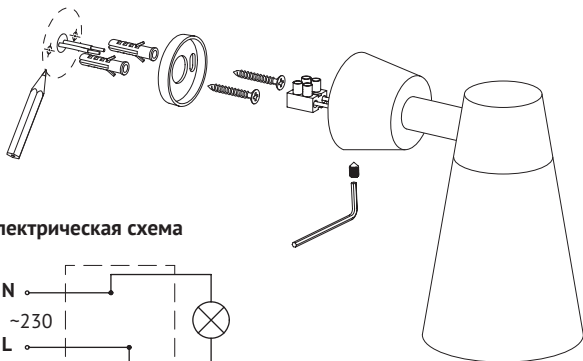
## Контроль производителя

---

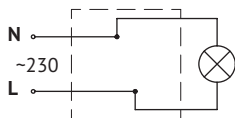
Штамп технического контроля производителя

ПРОИЗВОДИТЕЛЬ  
SANTECH ALLIANZ s.r.o.  
Jasenická 2093, 755 01 Vsetín,  
Česká republika  
tel.: + 420 577 900 164  
fax: + 420 577 900 165

ГАРАНТИЙНОЕ ОБСЛУЖИВАНИЕ  
ООО «САНТЕХ АЛЬЯНС»  
ул. Станционная, д. 22, г. Подольск,  
Московская обл., Россия  
тел.: +7 495 741 2521  
факс: +7 495 741 2522



## Электрическая схема



## Общее описание

Настенный светильник торговой марки FBS коллекции VIZOVICE предназначены для использования внутри помещений.

## Комплектация

светильник, крепежные элементы, паспорт изделия

## Сертификация

Светильники FBS сертифицированы в соответствии с законодательством. Сертификат размещен на сайте [santechallianz.com/certificates](http://santechallianz.com/certificates)

## Спецификация

светильник: VIZ 079  
лампа: галогеновая E14 max 40W  
питание: ~230V / 60 Hz  
температурный режим: -20 – +50 °C  
степень защиты: ip20

*Производитель оставляет за собой право вносить в конструкцию и комплектацию изделия технические изменения и усовершенствования, не ухудшающие технические характеристики изделия, в любое время и без предварительного уведомления.*

## **Гарантия - 15 лет**

Данная гарантия распространяется только на изделия, используемые в бытовых целях. При применении изделия в общественной или промышленной сфере деятельности гарантийный срок составляет 1 год.

В течение гарантийного периода бесплатно путем ремонта устраняются заводские дефекты или неисправные узлы заменяются новыми. Решение вопроса о целесообразности их замены или ремонта остается за сервисным центром. Заменяемые по гарантии части переходят в собственность сервисного центра. При этом гарантия не возобновляется заново, а действует дальше.

В случае проведения платного ремонта гарантийное обслуживание распространяется только на замененные части и действительно в течение 1 года.

### **Гарантия не распространяется:**

- На внешние и внутренние загрязнения, царапины, трещины, вмятины, потертости и прочие механические повреждения, возникшие в процессе эксплуатации или транспортировки.
- На недостатки изделия, возникшие вследствие эксплуатации с неустраненными иными недостатками, либо возникшие вследствие технического обслуживания или ремонта лицами или организациями, не являющимися нашими уполномоченными сервисными организациями.
- На изделия, подвергшиеся конструктивным изменениям или используемые не по их функциональному назначению.
- На недостатки изделия, вызванные независимыми от производителя причинами, такими как перепады напряжения питания, явления природы и стихийные бедствия, пожар, домашние и дикие животные.
- На недостатки изделий, возникшие в результате несоблюдения требований инструкции по эксплуатации, неправильной установки, небрежного обращения или плохого ухода, в том числе на дефекты поверхности изделия, возникшие в результате использования кислотосодержащих или абразивных средств.
- На дефекты изделия, вызванные попаданием внутрь инородных предметов и механических примесей.
- На расходные материалы, подверженные естественному износу (прокладки, уплотнения, декоративные наклейки, электрические лампы, элементы питания и др.).
- На работы по установке, подключению, настройке, регулировке, чистке изделия, замене расходных материалов и прочий уход за изделием.
- На комплектацию изделия.

## Гарантийный талон

*При покупке изделия убедительно просим проверить правильность заполнения гарантийного талона. Все поля должны быть заполнены, должна стоять печать и подпись продавца, не допускаются внесения в талон каких-либо изменений, дополнений. В случае неправильного или неполного заполнения гарантия не действует.*

*Гарантийный срок исчисляется с момента продажи изделия магазином.*

**ВНИМАНИЕ!** Проверьте качество изделия и его комплектацию, прежде всего, на предмет механических повреждений, которые могли возникнуть во время транспортировки (сколы, трещины, царапины, деформации). Гарантия производителя не распространяется на такие дефекты.

## Товар

---

---

Наименование

---

Артикул

---

Дата покупки

## Продавец

---

Организация

---

ФИО

---

Подпись

М.П.

## Контроль производителя

---

Штамп технического контроля производителя

### Монтаж и подключение

Разметьте положение отверстий на стене, как изображено на рисунке.

Просверлите отверстия (диаметр сверла подберите в соответствии с диаметром дюбеля).

Вставьте дюбели в отверстия и прикрутите крепежный элемент к стене.

Подключите светильник к электросети в соответствии с электрической схемой.

Аккуратно поместите светильник на крепежный элемент и зафиксируйте потайным винтом.

**ВНИМАНИЕ!** Меры предосторожности при монтаже/демонтаже и подключении.

Во избежание несчастных случаев категорически запрещается производить монтаж и демонтаж электротехнической продукции при включенном электропитании. При монтаже/демонтаже рекомендуется использовать чистые и мягкие хлопчатобумажные перчатки во избежание появления царапин и загрязнений.

### Эксплуатация, уход и техника безопасности

Изделие не следует использовать в условиях, в которых оно будет подвержено воздействию чрезмерной влаги или температуры.

В случае замены лампы, убедитесь, что светильник отключён от источника питания и остыл после использования. Используйте только лампы того же типа и номинала.

Любой ремонт изделия должен производиться в сервисе производителя либо на специализированном предприятии.

Для очистки и ухода используйте специальные спиртосодержащие очистители, предназначенные производителем непосредственно для очистки стекла и хрома.

ПРОИЗВОДИТЕЛЬ  
SANTECH ALLIANZ s.r.o.  
Jasenická 2093, 755 01 Vsetín,  
Česká republika  
tel.: + 420 577 900 164  
fax: + 420 577 900 165

ГАРАНТИЙНОЕ ОБСЛУЖИВАНИЕ  
ООО «САНТЕХ АЛЬЯНС»  
ул. Станционная, д. 22, г. Подольск,  
Московская обл., Россия  
тел.: +7 495 741 2521  
факс: +7 495 741 2522