

COMFORTY

мебель для ванных комнат

правила эксплуатации

ГАРАНТИЯ

Уважаемый покупатель!

Благодарим Вас за приобретение продукции ТМ «COMFORTY». Мебель для ванных комнат «COMFORTY» предназначена для оборудования ванных комнат и прослужит Вам долгие годы, при правильной эксплуатации. Мебель для ванных комнат «COMFORTY» изготавливается из материалов и комплектуется фурнитурой, качество которых отвечает требованиям ГОСТ 16371-93.

Перед установкой и началом эксплуатации приобретенного изделия внимательно изучите настоящее руководство. Особое внимание обратите на ограничения по месту установки мебели, на рекомендации по её монтажу и регулировке отдельных узлов, на условия гарантии.

Проверьте правильность заполнения гарантийного талона торговой организацией! Обратите внимание на то, чтобы все поля гарантийного талона были заполнены.

ОБЩИЕ СВЕДЕНИЯ

Детали корпуса в изделии выполнены из ламинированного ДСП высшего сорта класса эмиссии E1 стандарта качества P3 и P5 (ТУ 5534-004-44769167-12), обладающего повышенной влагостойкостью и сопротивляемости к износу. В некоторых моделях применены детали из МДФ (MDF – Medium Density Fiberboard – древесно-волокнистая плита средней плотности) с односторонним ламинированием, а так же из массива сосны. Торцы корпусных деталей из ДСП защищены ПВХ или ABS кромкой. Декоративная отделка поверхности деталей из МДФ осуществляется лакокрасочными материалами европейских производителей и состоит из нескольких слоев грунта и глянцевой отделочной эмали. На отдельных моделях мебели детали из МДФ покрываются ПВХ плёнкой. Мебель для ванных комнат «COMFORTY» не выделяет вредных испарений в воздух, хорошо выдерживает воздействие бытовых химических средств, за исключением абразивных материалов и едких веществ. Зеркала, используемые для производства мебели, изготовлены из зеркальных полотен с амальгамой на основе серебра и обладают повышенной влагостойкостью. Грани у зеркал в обязательном порядке отполированы или отшлифованы, на некоторых моделях

на зеркала нанесена гравировка. Для комплектации мебели используется надежная фурнитура российских и зарубежных производителей.

КОМПЛЕКТНОСТЬ ИЗДЕЛИЯ

Мебель для ванных комнат «COMFORTY» поставляется в собранном виде. Отдельные части конструкции (створки, полки), а так же фурнитура (петли, ручки, полкодержатели, опоры) могут быть не установлены на корпус изделия, а вложены в упаковку. Эти комплектующие покупатель должен установить на изделие самостоятельно.

Мебель, предназначенная для напольной установки (тумбы, шкафы-колонны), оснащается регулируемыми опорами, опорами-винтами или подпятниками, что исключает контакт с полом и дает дополнительную защиту от попадания влаги. Регулируемые опоры устанавливаются при помощи саморезов 3,5x15 или 4x15 мм (по 4 шт., как правило, на одну опору), опоравинт вкручивается в муфту, подпятник устанавливается на производстве.

Не пытайтесь использовать саморезы, не входящие в комплект изделия, т.к. они могут быть короткими, что приведет к неустойчивости изделия или более длинными, что приведет к образованию незащищенных от влаги сквозных отверстий!

Наряду с изделиями напольной установки, выпускаются и подвесные изделия: тумбы, зеркала, шкафы, комоды, колонны. Такие изделия крепятся к стене с помощью подвесных навесов: регулируемых и не регулируемых. В зависимости от конструкции и способа крепления изделия в комплект могут входить дюбель с шурупом, подвесной крюк с дюбелем, набор для крепления раковины к стене.

Дюбеля с шурупом, входящие в комплект изделия, предназначены для установки в бетонно-монолитную стену, если Ваша стена из другого материала, позаботитесь о правильном подборе дюбелей или анкеров в зависимости от материала стены и веса изделия. Во всех случаях проконсультируйтесь со специалистами.

На фасады многих моделей мебели «COMFORTY» устанавливаются ручки. Все ручки комплектуются винтами М4. В некоторых моделях отверстия под винты для ручек должны быть просверлены покупателем самостоятельно по наколам на фасадах, предварительно нанесённых производителем мебели.

Тумбы выпускаются как под раковины, так и под столешницы, на которые при монтаже устанавливается раковина. Раковины и столешницы для тумб поставляются в отдельной упаковке и предназначены для установки непосредственно на данную тумбу.

Не пытайтесь установить на тумбу раковину или столешницу, которые не поставляются производителем к этой тумбе.

МОНТАЖ ИЗДЕЛИЯ

!!!Все операции по подключению к электросетям, монтажу проводов и замене электрических ламп должны производиться специалистом электриком при отключенном напряжении электрического тока. Подключение изделия к электрической сети должно производиться через устройство защитного отключения – УЗО.

При установке мебели для обеспечения целостности, сохранности и увеличения срока службы, необходимо соблюсти следующие правила:

- Устанавливать мебель в таком месте, где исключено или максимально ограничено прямое попадание влаги. Запрещено устанавливать мебель ближе 30 см от ванны или душевой кабины, поскольку высокая влажность и попадание капель воды приводит к разрушению изделия. Указанное расстояние необходимо также для ухода за боковинами мебели.

- Если изделие комплектуется опорами, то нужно обязательно устанавливать их, так как они исключают контакт с полом и защищают от попадания влаги на корпус со стороны пола.

Перед установкой раковины на тумбу или столешницу необходимо на места соприкосновения тумбы и раковины, тумбы и столешницы нанести силиконовый герметик (не входит в комплект поставки) для предотвращения попадания воды во внутренние области тумбы и для надежного крепления раковины/столешницы к тумбе.

● Если при установке тумбы возникла необходимость выполнения вырезов или отверстий в деталях корпуса, например, для подвода коммуникаций, то торцы открытых срезов обязательно должны быть изолированы от воды гидроизолирующими материалами, такими как, силиконовый герметик, нитроцеллюлозная краска или лак. Отсутствие изоляции на срезах может повлечь за собой разрушение материала на поврежденном участке.

● При попадании влаги на детали корпуса мебели необходимо незамедлительно насухо протереть их.

Несоблюдение вышеуказанных правил будет являться причиной отказа от гарантийного обслуживания мебели.

Особенности монтажа изделий напольной установки:

● Прикрутить регулируемые опоры саморезами или ввернуть опоры-болты в муфты, установленные в нижней части мебели;

● Приставить тумбу с раковиной вплотную к стене;

● Если поверхность пола неровная следует отрегулировать опоры, с целью устранения покачивания тумбы, для этих целей опора имеет возможность регулировки по высоте;

● Прикрутить ручки с лицевой стороны изделия, если они входят в комплект.

Особенности монтажа изделий подвесной установки:

● Определите высоту над полом, на которой будет находиться верхняя граница изделия.

● Рекомендуемые высоты расположения верхней границы изделия: тумбы – 820÷860 мм; зеркала – 1900÷2050 мм; шкафа – 1900÷2050 мм; комода – 820÷860 мм.

● При установке в одном помещении и зеркала и шкафа-колонны, рекомендуем устанавливать зеркало таким образом, чтобы его верхняя граница совпадала по высоте с верхней полкой шкафа-колонны.

● Для крепления к стене навешиваемых изделий применяются подвесной крюк или пластина, которые необходимо закрепить на стене. (рис.1).

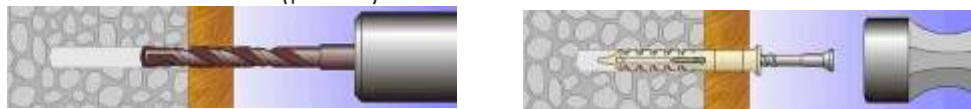


рис.1.

● Перед тем как повесить тумбу с ящиками предлагаем снять последние, для более удобной установки, после установки тумбы поставить их обратно. На регулируемых навесах произведите регулировку по высоте и глубине.

Некоторые зеркала комплектуются P-образными не регулируемыми навесами. Такие зеркала не комплектуются креплениями к стене, в этом случае покупатель приобретает крепления самостоятельно. Для монтажа такого зеркала отметьте на стене линию верхней границы зеркала. С обратной стороны зеркала измерьте расстояние от навеса до верхней кромки зеркала и отметьте это расстояние на стене ниже линии, нанесенной на стену ранее. Заверните крепления в стену так, чтобы они совпали с навесами.

● Если в изделии на задней планке, примыкающей к стене, есть технологические отверстия, то для надежного закрепления изделия дополнительно прикрепите его к стене шурупом с дюбелем 8x80 мм (рис.2).



Общие указания:

рис.2.

● После установки изделия прикрутите ручки, входящие в комплект, с лицевой стороны изделия.

● В некоторых изделиях, которые поставляются с дверными створками не прикрепленными к корпусу мебели, покупатель самостоятельно определяет сторону открывания створки (левая или правая) и при помощи вложенной фурнитуры (петель) устанавливает ее на боковые стенки корпуса (рис. 3). Так же на створках изделий могут присутствовать не сквозные отверстия под ручки. В таком случае так же нужно самостоятельно определиться со стороной открывания створки и досверлить отверстие

сверлом диаметром 5 мм, при этом во избежание сколов под створку в месте выхода сверла необходимо подложить лист ДСП, фанеры либо другой аналогичный материал, как показано на (рис. 4).

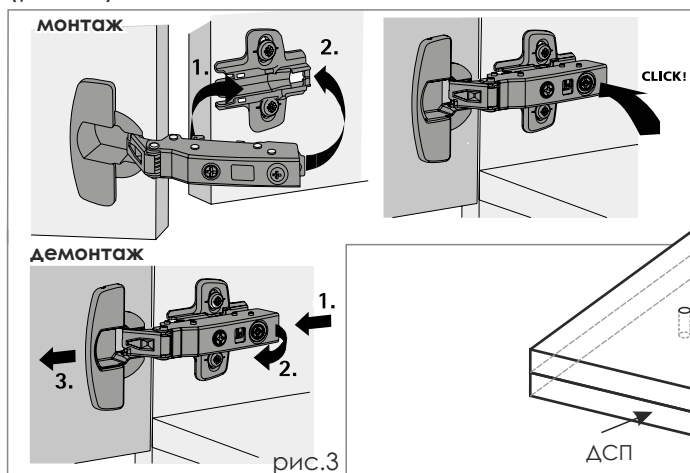


рис.3

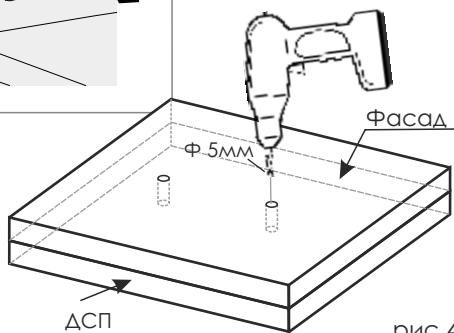


рис.4

МОНТАЖ РАКОВИНЫ

При установке раковины на тумбу необходимо учесть следующее. На монтажной стороне раковины, примыкающей к стене, могут иметься специальные отверстия. Для надежного крепления подвесной тумбы с такой раковиной необходимо прикрепить раковину к стене при помощи набора креплений (рис. 5). Такой набор может не входить в комплект изделия. В этом случае его следует приобрести самостоятельно. Устанавливая раковину необходимо смонтировать крепления на стене таким образом, чтобы они совпадали со специальными отверстиями на монтажной стороне раковины. После этого гайками притянуть раковину к стене. Для исключения люфта раковины на поверхности тумбы рекомендуем воспользоваться демпфирующими самоклеющимися прокладками, идущими в комплекте с раковиной. Места расположения прокладок (рис.5.1).



рис.5

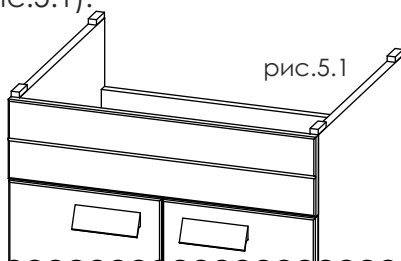


рис.5.1

МОНТАЖ СТОЛЕШНИЦЫ

Перед установкой столешницы для удобства монтажа демонтируйте ящики из тумбы, если таковые присутствуют в изделии. Установив тумбу, отрегулировав её по высоте и закрепив к стене, установите на нее столешницу из керамогранита. Столешницу выровняйте по центру тумбы и прижмите к стене. После установите пристенный бортик в угол между столешницей и стеной. Далее установите раковину на столешницу, соосно с отверстием в столешнице под сифон. При монтаже столешницы в места её соприкосновения с тумбой, раковиной и пристенным бортиком нанесите санитарный силиконовый герметик (в комплект не входит), излишки герметика сразу уберите влажной тряпкой. После высыхания герметика установите и подключите к сетям водопровода и канализации смеситель и сифон раковины. Установите демонтированные ящики на место.

ОБЩИЕ РЕКОМЕНДАЦИИ

После установки изделия, при необходимости, отрегулируйте зазоры между створками и другими частями мебели при помощи регулировок на петлях (рис.6). Также отрегулируйте зазоры между фасадами выдвижных ящиков и корпусом мебели. Регулировка ящика с боковыми стенками из ДСП производится при помощи колесиков на фиксаторах, которые расположены снизу ящика (рис.7.1), механизмы регулировки ящика со стенками из металла расположены на боковых стенках ящика (рис. 7).

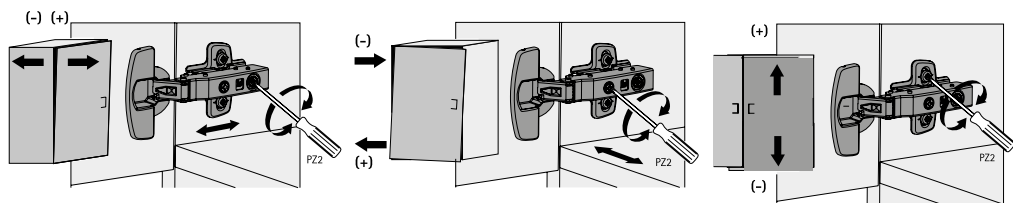
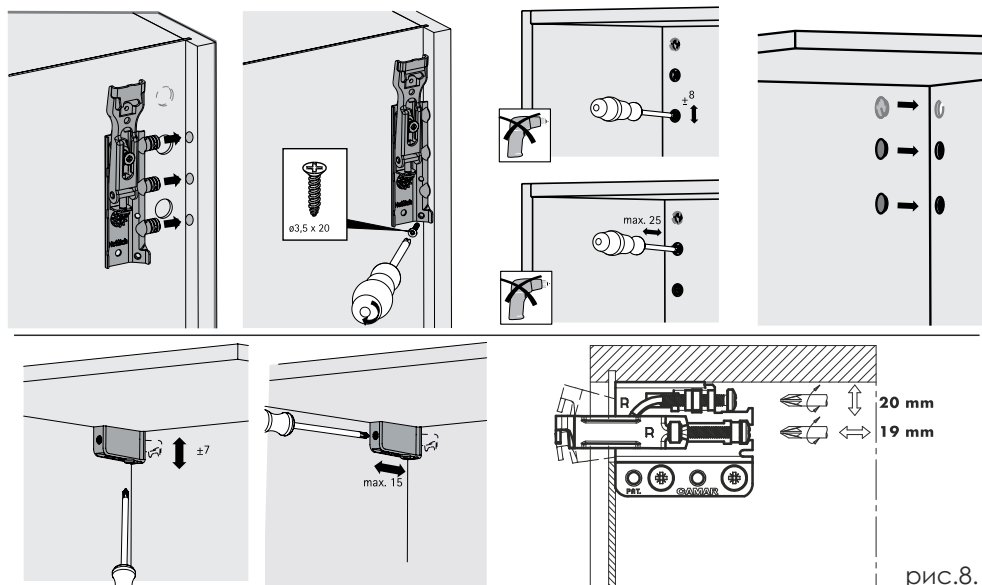
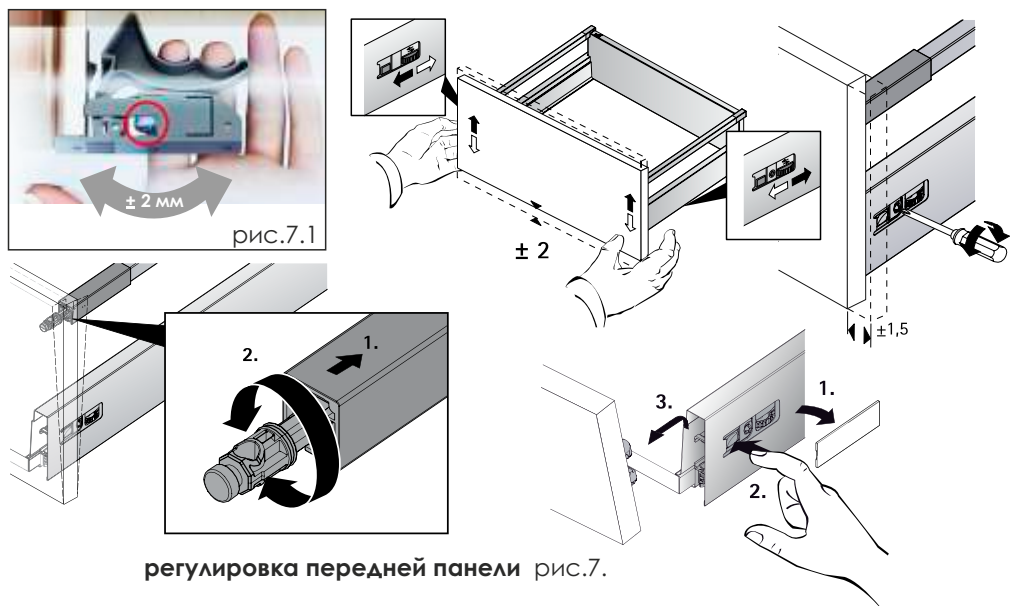


рис. 6

При установке подвесных изделий необходимо произвести регулировку навесов при помощи регулировочных винтов (рис.8).

Некоторые модели зеркал снабжены светильниками. Все электрооборудование, используемое в изделиях, предназначено для подключения к сети переменного тока напряжением 220 В, частотой 50 Гц. Все электрооборудование, устанавливаемое на мебель, должно быть подключено к электросети через устройство защитного отключения (УЗО).



УСЛОВИЯ ЭКСПЛУАТАЦИИ

Использовать мебель только по ее функциональному назначению, в помещениях с температурой воздуха от 5°C до 40°C и относительной влажностью не более 70%. Во избежание поломки не ставьте на столешницу или раковину предметы весом более 5кг.

УХОД ЗА МЕБЕЛЬЮ

Сохранность мебели и срок ее службы зависят не только от материалов, но и от правильного ухода за мебелью в процессе ее эксплуатации. Рекомендуем соблюдать следующие правила:

- При сборке и установке тумбы следует закрепить раковину к стене;
- В процессе эксплуатации, поверхности мебели для ванных комнат следует оберегать от прямого воздействия солнечного света и попадания воды. Высокая влажность и возможное близкое расположение источников тепла могут привести к деформации и разрушению изделия.
- Для сохранения первоначального блеска фасадов мебели необходимо не допускать высыхания на них капель и брызг. При попадании влаги на детали мебели необходимо протереть их сухой мягкой тканью.
- Избегайте хранения внутри мебели мокрых и влажных вещей. Это может повлечь деформацию и разрушение корпусных деталей.
- Недопустимо попадание на лаковые поверхности жидкостей, растворяющих лакокрасочные пленки (спирт, ацетон, бензин).
- При ослаблении узлов резьбовых соединений необходимо их периодически подтягивать.
- При подключении осветительного оборудования, пользуйтесь услугами профессионального электрика.
- Для обеспечения оптимальных условий эксплуатации рекомендуется подобрать смеситель таким образом, чтобы струя воды попадала в сливное отверстие умывальника.

Сервисный центр:

**Свердловская обл. г. Березовский ул. Клары Цеткин, 63,
тел/факс: (34369) 46-000,**

www.domotex.ru

www.comforty.ru

ГАРАНТИЙНЫЙ ТАЛОН

Предприятие-изготовитель гарантирует соответствие изделий мебели для ванных комнат требованиям ГОСТ 16371-93.

Гарантия 1 год с момента приобретения. Данным гарантийным талоном предприятие-изготовитель подтверждает отсутствие, каких либо дефектов в купленном Вами изделии.

Предприятие-изготовитель оставляет за собой право отказа от бесплатного гарантийного ремонта в случае несоблюдения изложенных ниже условий гарантии:

- При отсутствии гарантийного талона или неправильном его заполнении;
- Если изделие эксплуатировалось не в соответствии со своим целевым назначением;
- Если изделие эксплуатировалось с нарушением правил монтажа, эксплуатации и ухода за мебелью;
- Если изделие имеет следы постороннего вмешательства, была попытка ремонта или произведено изменение конструкции модели;
- Если имеются механические повреждения изделия и повреждения эмалевого покрытия корпусов и фасадов;
- Повреждения, вызванные попаданием на поверхность изделий едких веществ и жидкостей;
- Если обнаружены следы хранения внутри мебели мокрых и влажных вещей, а также расслоение, растрескивание и разбухание фасадных деталей и частей корпуса вследствие прямого попадания на них воды.

Гарантия не распространяется на:

- Механические повреждения, вызванные неправильной транспортировкой, установкой и эксплуатацией изделия;
- Замену частей в связи с их нормальным износом (таких, как лампы подсветки);
- Повреждения, вызванные стихийными бедствиями, такими как: пожар, наводнение, землетрясение, действиями третьих лиц.

Наименование товара _____

Артикул _____

Адрес продавца _____

Дата продажи " ____ " _____ 20 г.

Подпись продавца _____

Штамп (печать) продавца

**Свердловская обл. г. Березовский
ул. Клары Цеткин, 63,
тел/факс: (34369) 46-000, +7 (343) 344-47-47**

**www.domotex.ru
www.comforty.ru**

редакция от 01.10.2019