

Гарантия - 10 лет

Данная гарантия распространяется только на изделия, используемые в бытовых целях. При применении изделия в общественной или промышленной сфере деятельности гарантийный срок составляет 1 год.

В течение гарантийного периода бесплатно путем ремонта устраняются заводские дефекты или неисправные узлы заменяются новыми. Решение вопроса о целесообразности их замены или ремонта остается за сервисным центром. Заменяемые по гарантии части переходят в собственность сервисного центра. При этом гарантия не возобновляется заново, а действует дальше.

В случае проведения платного ремонта гарантийное обслуживание распространяется только на замененные части и действительно в течение 1 года.

Гарантия не распространяется:

- На внешние и внутренние загрязнения, царапины, трещины, вмятины, потертости и прочие механические повреждения, возникшие в процессе эксплуатации или транспортировки.
- На недостатки изделия, возникшие вследствие эксплуатации с неустраненными иными недостатками, либо возникшие вследствие технического обслуживания или ремонта лицами или организациями, не являющимися нашими уполномоченными сервисными организациями.
- На изделия, подвергшиеся конструктивным изменениям или используемые не по их функциональному назначению.
- На недостатки изделия, вызванные независимыми от производителя причинами, такими как перепады напряжения питания, явления природы и стихийные бедствия, пожар, домашние и дикие животные.
- На недостатки изделий, возникшие в результате несоблюдения требований инструкции по эксплуатации, неправильной установки, небрежного обращения или плохого ухода, в том числе на дефекты поверхности изделия, возникшие в результате использования кислотосодержащих или абразивных средств.
- На дефекты изделия, вызванные попаданием внутрь инородных предметов и механических примесей.
- На расходные материалы, подверженные естественному износу (прокладки, уплотнения, декоративные наклейки, электрические лампы, элементы питания и др.).
- На работы по установке, подключению, настройке, регулировке, чистке изделия, замене расходных материалов и прочий уход за изделием.
- На комплектацию изделия.

Гарантийный талон

При покупке изделия убедительно просим проверить правильность заполнения гарантийного талона. Все поля должны быть заполнены, должна стоять печать и подпись продавца, не допускаются внесения в талон каких-либо изменений, дополнений. В случае неправильного или неполного заполнения гарантия не действует.

Гарантийный срок исчисляется с момента продажи изделия магазином.

ВНИМАНИЕ! Проверьте качество изделия и его комплектацию, прежде всего, на предмет механических повреждений, которые могли возникнуть во время транспортировки (сколы, трещины, царапины, деформации). Гарантия производителя не распространяется на такие дефекты.

Товар

Наименование

Артикул

Дата покупки

Продавец

Организация

ФИО

Подпись

М.П.

Контроль производителя

Штамп технического контроля производителя

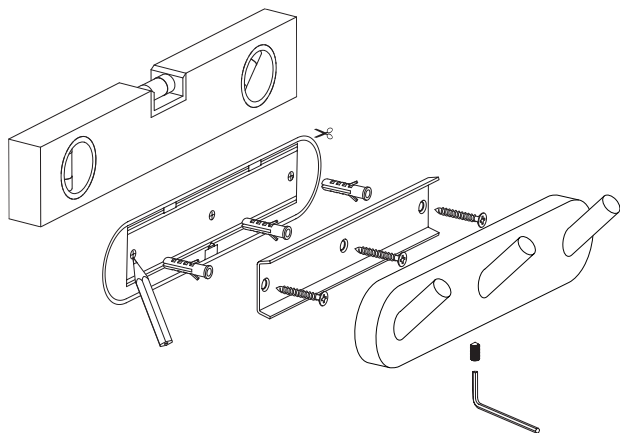
ПРОИЗВОДИТЕЛЬ
SANTECH ALLIANZ GmbH
Im Gewerbepark C25, 93059
Regensburg
DEUTSCHLAND

ГАРАНТИЙНОЕ ОБСЛУЖИВАНИЕ
ООО «САНТЕХ АЛЬЯНС»
ул. Станционная, д. 22, г. Подольск,
Московская обл., Россия
тел.: +7 495 741 2521
факс: +7 495 741 2522

artwelle

designed for comfort

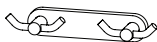
HARMONIE



HAR 002



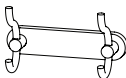
HAR 003



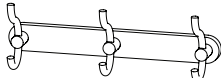
HAR 008



HAR 009



HAR 005



HAR 006

Гарантия - 10 лет

Данная гарантия распространяется только на изделия, используемые в бытовых целях. При применении изделия в общественной или промышленной сфере деятельности гарантийный срок составляет 1 год.

В течение гарантийного периода бесплатно путем ремонта устраняются заводские дефекты или неисправные узлы заменяются новыми. Решение вопроса о целесообразности их замены или ремонта остается за сервисным центром. Заменяемые по гарантии части переходят в собственность сервисного центра. При этом гарантия не возобновляется заново, а действует дальше.

В случае проведения платного ремонта гарантийное обслуживание распространяется только на замененные части и действительно в течение 1 года.

Гарантия не распространяется:

- На внешние и внутренние загрязнения, царапины, трещины, вмятины, потертости и прочие механические повреждения, возникшие в процессе эксплуатации или транспортировки.
- На недостатки изделия, возникшие вследствие эксплуатации с неустраненными иными недостатками, либо возникшие вследствие технического обслуживания или ремонта лицами или организациями, не являющимися нашими уполномоченными сервисными организациями.
- На изделия, подвергшиеся конструктивным изменениям или используемые не по их функциональному назначению.
- На недостатки изделия, вызванные независимыми от производителя причинами, такими как перепады напряжения питания, явления природы и стихийные бедствия, пожар, домашние и дикие животные.
- На недостатки изделий, возникшие в результате несоблюдения требований инструкции по эксплуатации, неправильной установки, небрежного обращения или плохого ухода, в том числе на дефекты поверхности изделия, возникшие в результате использования кислотосодержащих или абразивных средств.
- На дефекты изделия, вызванные попаданием внутрь инородных предметов и механических примесей.
- На расходные материалы, подверженные естественному износу (прокладки, уплотнения, декоративные наклейки, электрические лампы, элементы питания и др.).
- На работы по установке, подключению, настройке, регулировке, чистке изделия, замене расходных материалов и прочий уход за изделием.
- На комплектацию изделия.

Гарантийный талон

При покупке изделия убедительно просим проверить правильность заполнения гарантийного талона. Все поля должны быть заполнены, должна стоять печать и подпись продавца, не допускаются внесения в талон каких-либо изменений, дополнений. В случае неправильного или неполного заполнения гарантия не действует.

Гарантийный срок исчисляется с момента продажи изделия магазином.

ВНИМАНИЕ! Проверьте качество изделия и его комплектацию, прежде всего, на предмет механических повреждений, которые могли возникнуть во время транспортировки (сколы, трещины, царапины, деформации). Гарантия производителя не распространяется на такие дефекты.

Товар

Наименование

Артикул

Дата покупки

Продавец

Организация

ФИО

Подпись

М.П.

Контроль производителя

Штамп технического контроля производителя

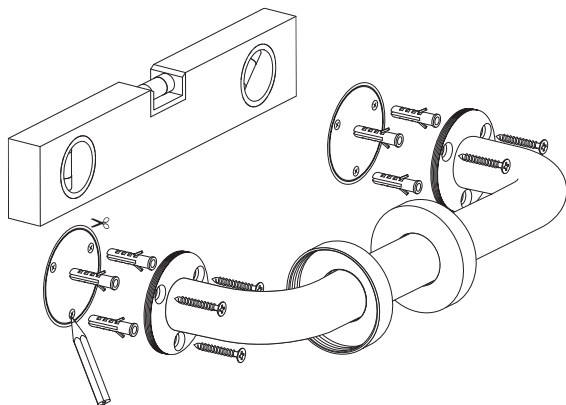
ПРОИЗВОДИТЕЛЬ
SANTECH ALLIANZ GmbH
Im Gewerbepark C25, 93059
Regensburg
DEUTSCHLAND

ГАРАНТИЙНОЕ ОБСЛУЖИВАНИЕ
ООО «САНТЕХ АЛЬЯНС»
ул. Станционная, д. 22, г. Подольск,
Московская обл., Россия
тел.: +7 495 741 2521
факс: +7 495 741 2522

artwelle

designed for comfort

HARMONIE



HAR 042



HAR 043



HAR 044

Гарантия - 10 лет

Данная гарантия распространяется только на изделия, используемые в бытовых целях. При применении изделия в общественной или промышленной сфере деятельности гарантийный срок составляет 1 год.

В течение гарантийного периода бесплатно путем ремонта устраняются заводские дефекты или неисправные узлы заменяются новыми. Решение вопроса о целесообразности их замены или ремонта остается за сервисным центром. Заменяемые по гарантии части переходят в собственность сервисного центра. При этом гарантия не возобновляется заново, а действует дальше.

В случае проведения платного ремонта гарантийное обслуживание распространяется только на замененные части и действительно в течение 1 года.

Гарантия не распространяется:

- На внешние и внутренние загрязнения, царапины, трещины, вмятины, потертости и прочие механические повреждения, возникшие в процессе эксплуатации или транспортировки.
- На недостатки изделия, возникшие вследствие эксплуатации с неустраненными иными недостатками, либо возникшие вследствие технического обслуживания или ремонта лицами или организациями, не являющимися нашими уполномоченными сервисными организациями.
- На изделия, подвергшиеся конструктивным изменениям или используемые не по их функциональному назначению.
- На недостатки изделия, вызванные независимыми от производителя причинами, такими как перепады напряжения питания, явления природы и стихийные бедствия, пожар, домашние и дикие животные.
- На недостатки изделий, возникшие в результате несоблюдения требований инструкции по эксплуатации, неправильной установки, небрежного обращения или плохого ухода, в том числе на дефекты поверхности изделия, возникшие в результате использования кислотосодержащих или абразивных средств.
- На дефекты изделия, вызванные попаданием внутрь инородных предметов и механических примесей.
- На расходные материалы, подверженные естественному износу (прокладки, уплотнения, декоративные наклейки, электрические лампы, элементы питания и др.).
- На работы по установке, подключению, настройке, регулировке, чистке изделия, замене расходных материалов и прочий уход за изделием.
- На комплектацию изделия.

Гарантийный талон

При покупке изделия убедительно просим проверить правильность заполнения гарантийного талона. Все поля должны быть заполнены, должна стоять печать и подпись продавца, не допускаются внесения в талон каких-либо изменений, дополнений. В случае неправильного или неполного заполнения гарантия не действует.

Гарантийный срок исчисляется с момента продажи изделия магазином.

ВНИМАНИЕ! Проверьте качество изделия и его комплектацию, прежде всего, на предмет механических повреждений, которые могли возникнуть во время транспортировки (сколы, трещины, царапины, деформации). Гарантия производителя не распространяется на такие дефекты.

Товар

Наименование

Артикул

Дата покупки

Продавец

Организация

ФИО

Подпись

М.П.

Контроль производителя

Штамп технического контроля производителя

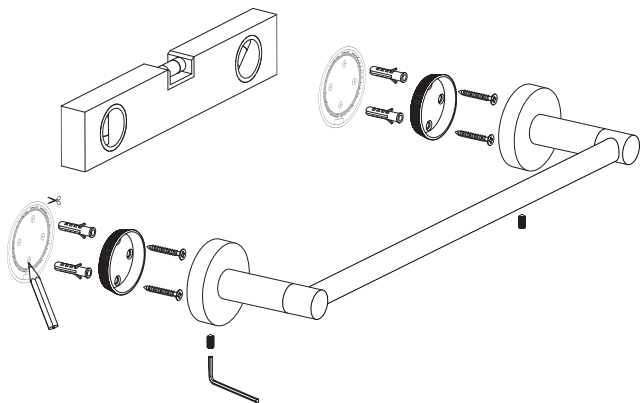
ПРОИЗВОДИТЕЛЬ
SANTECH ALLIANZ GmbH
Im Gewerbepark C25, 93059
Regensburg
DEUTSCHLAND

ГАРАНТИЙНОЕ ОБСЛУЖИВАНИЕ
ООО «САНТЕХ АЛЬЯНС»
ул. Станционная, д. 22, г. Подольск,
Московская обл., Россия
тел.: +7 495 741 2521
факс: +7 495 741 2522

artwelle

designed for comfort

HARMONIE



HAR 019



HAR 011



HAR 024 HAR 025



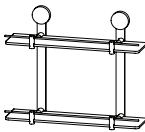
HAR 026 HAR 027 HAR 028



HAR 054 HAR 055 HAR 056



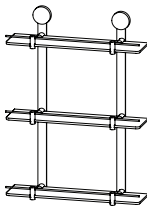
HAR 029 HAR 050 HAR 051



HAR 037



HAR 032 HAR 035



HAR 038

Гарантия - 10 лет

Данная гарантия распространяется только на изделия, используемые в бытовых целях. При применении изделия в общественной или промышленной сфере деятельности гарантийный срок составляет 1 год.

В течение гарантийного периода бесплатно путем ремонта устраняются заводские дефекты или неисправные узлы заменяются новыми. Решение вопроса о целесообразности их замены или ремонта остается за сервисным центром. Заменяемые по гарантии части переходят в собственность сервисного центра. При этом гарантия не возобновляется заново, а действует дальше.

В случае проведения платного ремонта гарантийное обслуживание распространяется только на замененные части и действительно в течение 1 года.

Гарантия не распространяется:

- На внешние и внутренние загрязнения, царапины, трещины, вмятины, потертости и прочие механические повреждения, возникшие в процессе эксплуатации или транспортировки.
- На недостатки изделия, возникшие вследствие эксплуатации с неустраненными иными недостатками, либо возникшие вследствие технического обслуживания или ремонта лицами или организациями, не являющимися нашими уполномоченными сервисными организациями.
- На изделия, подвергшиеся конструктивным изменениям или используемые не по их функциональному назначению.
- На недостатки изделия, вызванные независимыми от производителя причинами, такими как перепады напряжения питания, явления природы и стихийные бедствия, пожар, домашние и дикие животные.
- На недостатки изделий, возникшие в результате несоблюдения требований инструкции по эксплуатации, неправильной установки, небрежного обращения или плохого ухода, в том числе на дефекты поверхности изделия, возникшие в результате использования кислотосодержащих или абразивных средств.
- На дефекты изделия, вызванные попаданием внутрь инородных предметов и механических примесей.
- На расходные материалы, подверженные естественному износу (прокладки, уплотнения, декоративные наклейки, электрические лампы, элементы питания и др.).
- На работы по установке, подключению, настройке, регулировке, чистке изделия, замене расходных материалов и прочий уход за изделием.
- На комплектацию изделия.

Гарантийный талон

При покупке изделия убедительно просим проверить правильность заполнения гарантийного талона. Все поля должны быть заполнены, должна стоять печать и подпись продавца, не допускаются внесения в талон каких-либо изменений, дополнений. В случае неправильного или неполного заполнения гарантия не действует.

Гарантийный срок исчисляется с момента продажи изделия магазином.

ВНИМАНИЕ! Проверьте качество изделия и его комплектацию, прежде всего, на предмет механических повреждений, которые могли возникнуть во время транспортировки (сколы, трещины, царапины, деформации). Гарантия производителя не распространяется на такие дефекты.

Товар

Наименование

Артикул

Дата покупки

Продавец

Организация

ФИО

Подпись

М.П.

Контроль производителя

Штамп технического контроля производителя

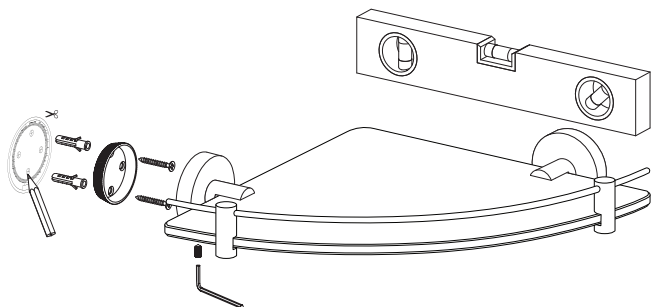
ПРОИЗВОДИТЕЛЬ
SANTECH ALLIANZ GmbH
Im Gewerbepark C25, 93059
Regensburg
DEUTSCHLAND

ГАРАНТИЙНОЕ ОБСЛУЖИВАНИЕ
ООО «САНТЕХ АЛЬЯНС»
ул. Станционная, д. 22, г. Подольск,
Московская обл., Россия
тел.: +7 495 741 2521
факс: +7 495 741 2522

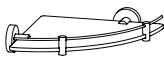
artwelle

designed for comfort

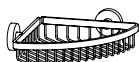
HARMONIE



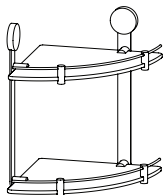
HAR 020



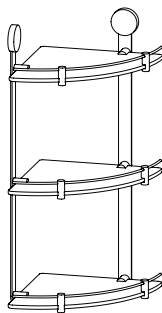
HAR 039



HAR 021



HAR 040



HAR 041

Гарантия - 10 лет

Данная гарантия распространяется только на изделия, используемые в бытовых целях. При применении изделия в общественной или промышленной сфере деятельности гарантийный срок составляет 1 год.

В течение гарантийного периода бесплатно путем ремонта устраняются заводские дефекты или неисправные узлы заменяются новыми. Решение вопроса о целесообразности их замены или ремонта остается за сервисным центром. Заменяемые по гарантии части переходят в собственность сервисного центра. При этом гарантия не возобновляется заново, а действует дальше.

В случае проведения платного ремонта гарантийное обслуживание распространяется только на замененные части и действительно в течение 1 года.

Гарантия не распространяется:

- На внешние и внутренние загрязнения, царапины, трещины, вмятины, потертости и прочие механические повреждения, возникшие в процессе эксплуатации или транспортировки.
- На недостатки изделия, возникшие вследствие эксплуатации с неустраненными иными недостатками, либо возникшие вследствие технического обслуживания или ремонта лицами или организациями, не являющимися нашими уполномоченными сервисными организациями.
- На изделия, подвергшиеся конструктивным изменениям или используемые не по их функциональному назначению.
- На недостатки изделия, вызванные независимыми от производителя причинами, такими как перепады напряжения питания, явления природы и стихийные бедствия, пожар, домашние и дикие животные.
- На недостатки изделий, возникшие в результате несоблюдения требований инструкции по эксплуатации, неправильной установки, небрежного обращения или плохого ухода, в том числе на дефекты поверхности изделия, возникшие в результате использования кислотосодержащих или абразивных средств.
- На дефекты изделия, вызванные попаданием внутрь инородных предметов и механических примесей.
- На расходные материалы, подверженные естественному износу (прокладки, уплотнения, декоративные наклейки, электрические лампы, элементы питания и др.).
- На работы по установке, подключению, настройке, регулировке, чистке изделия, замене расходных материалов и прочий уход за изделием.
- На комплектацию изделия.

Гарантийный талон

При покупке изделия убедительно просим проверить правильность заполнения гарантийного талона. Все поля должны быть заполнены, должна стоять печать и подпись продавца, не допускаются внесения в талон каких-либо изменений, дополнений. В случае неправильного или неполного заполнения гарантия не действует.

Гарантийный срок исчисляется с момента продажи изделия магазином.

ВНИМАНИЕ! Проверьте качество изделия и его комплектацию, прежде всего, на предмет механических повреждений, которые могли возникнуть во время транспортировки (сколы, трещины, царапины, деформации). Гарантия производителя не распространяется на такие дефекты.

Товар

Наименование

Артикул

Дата покупки

Продавец

Организация

ФИО

Подпись

М.П.

Контроль производителя

Штамп технического контроля производителя

ПРОИЗВОДИТЕЛЬ
SANTECH ALLIANZ GmbH
Im Gewerbepark C25, 93059
Regensburg
DEUTSCHLAND

ГАРАНТИЙНОЕ ОБСЛУЖИВАНИЕ
ООО «САНТЕХ АЛЬЯНС»
ул. Станционная, д. 22, г. Подольск,
Московская обл., Россия
тел.: +7 495 741 2521
факс: +7 495 741 2522